

## Эргономичный детский стол и стул

### РУКОВОДСТВО ПО СБОРКЕ

**B1**      **B2x2**      **B3**      **B4**  
**B5**      **B6**      **B7**  
**B8**      **B9**      **B10x2**

**A1x8**      **A2x12**      **A3x8**      **A4x4**      **A5x2**      **A6x4**      **A7x1**      **A8x1**

**ВНИМАНИЕ!**

- Изделие предназначено для использования только в помещении.
- Изделие должно быть размещено только на плоской поверхности.
- При попадании на поверхность воды, масла или другой жидкости, которая может прилипнуть к изделию, необходимо немедленно ее вытереть.
- Необходимо регулярно проверять и закреплять крепежи в случае тряски изделия или их ослабления.
- Во избежание повреждения поверхности не ставьте изделие в места разьедающего газа и повышенной влажности.
- Никогда не закрепляйте винты до того, как все они зафиксированы на своих местах.
- Используйте влажную ткань для очистки рабочей поверхности стола.

### РУКОВОДСТВО ПО СБОРКЕ СТУЛА

**1**

**2**

**3**

**4**

**5**

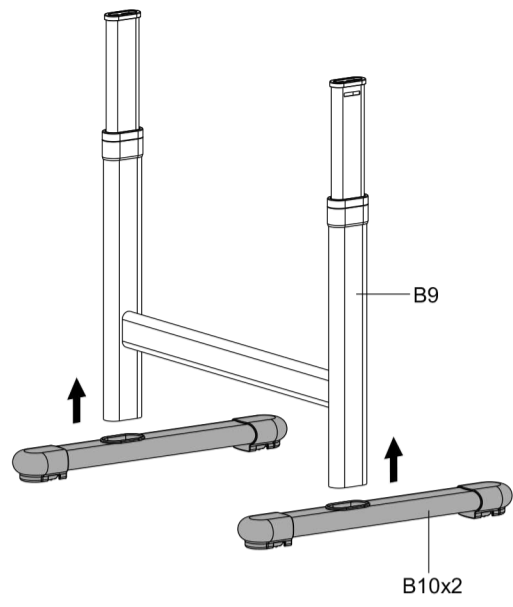
**6**

**7**

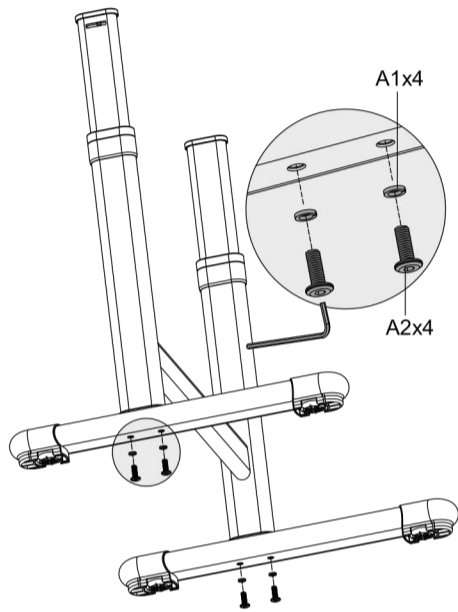
**8**

# ИНСТРУКЦИЯ ПО СБОРКЕ СТОЛА

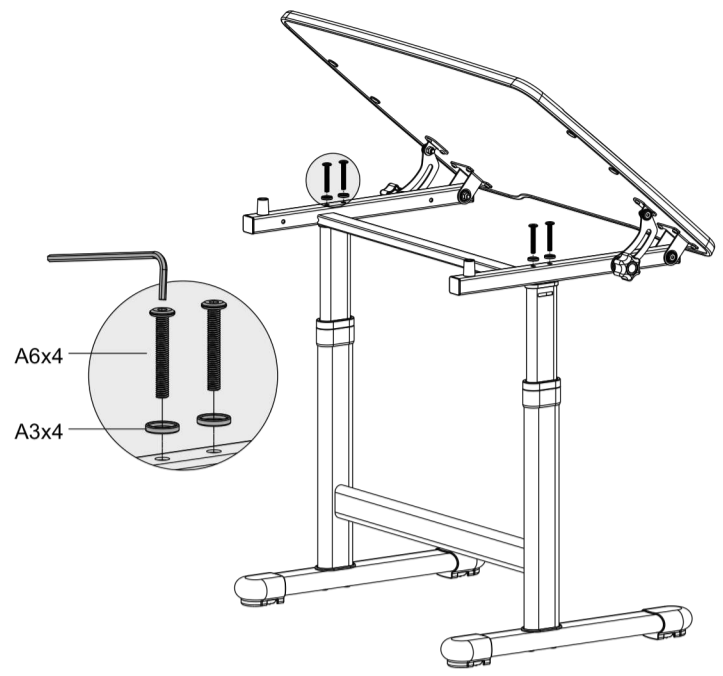
9



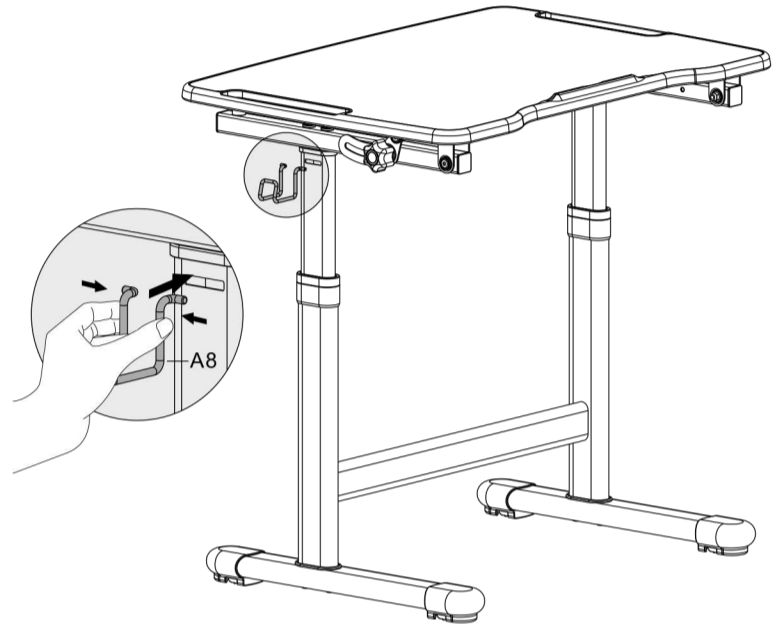
10



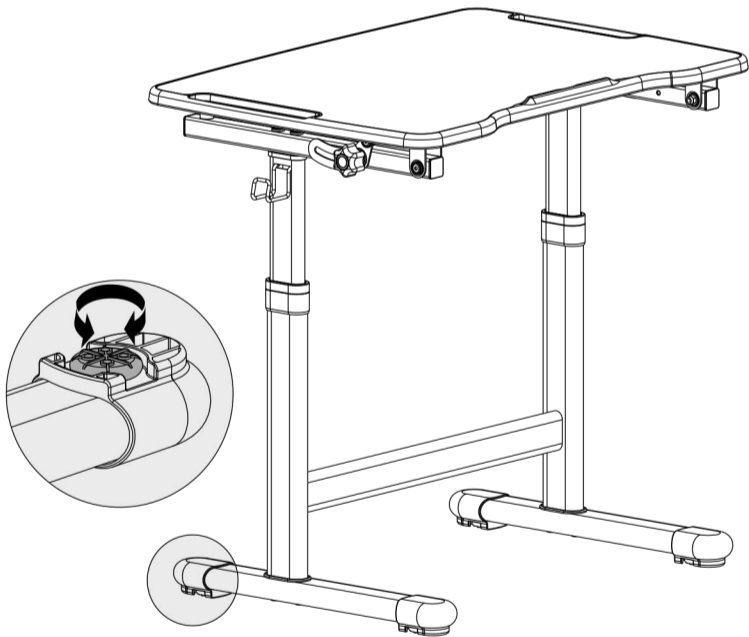
11



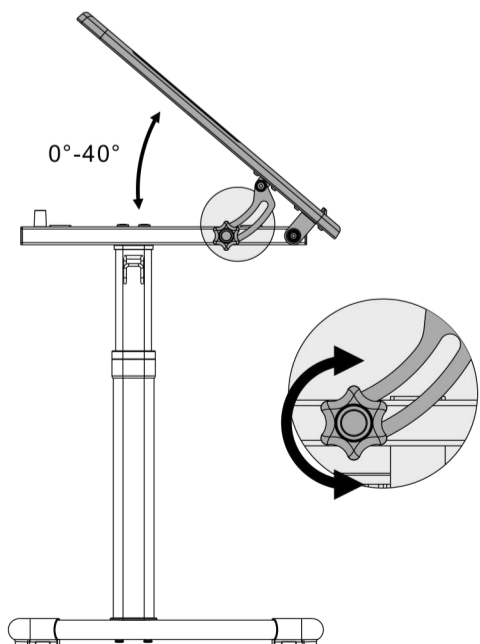
12



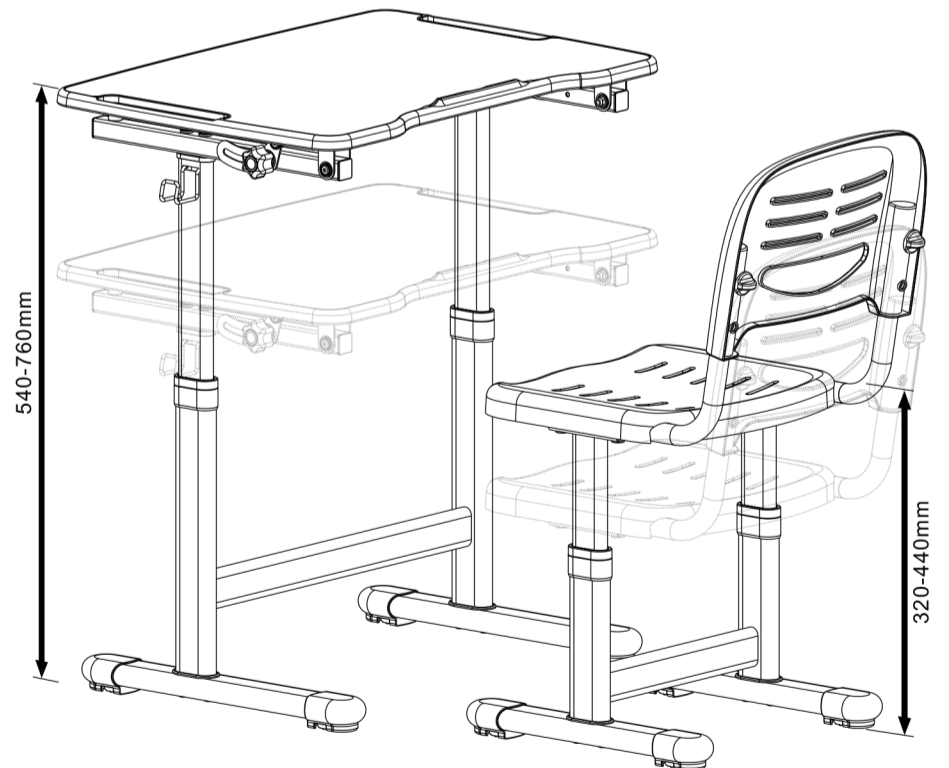
13



14



# РЕГУЛИРОВКА ВЫСОТЫ



## РЕГУЛИРОВКА ВЫСОТЫ

Стол и стул можно отрегулировать, подтянув вверх. Наступите на опорную перекладину и потяните вверх до необходимой высоты.  
**УМЕНЬШЕНИЕ ВЫСОТЫ**  
Потяните вверх на максимальную высоту и опустите медленно до самого низа, затем потяните вверх до необходимой высоты.