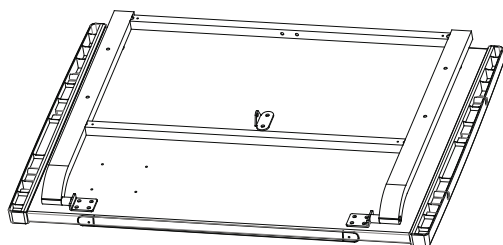


Kid's Master[®] K1

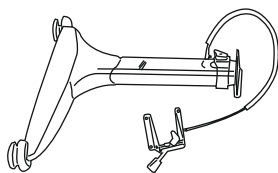
Инструкция по сборке

Комплектация

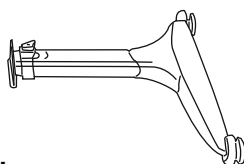
A. Столешница



B. Левая опора



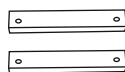
C. Правая опора



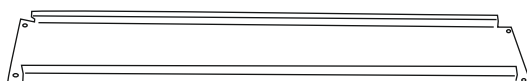
D. Штанга соединитель



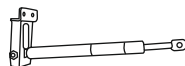
E. Подкладка под панель



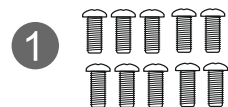
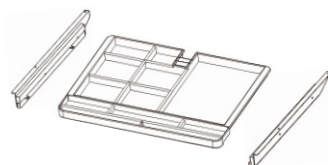
F. Панель



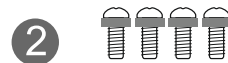
G. Газ-лифт



H. Выдвижной ящик



M6x13mm



M6x13mm



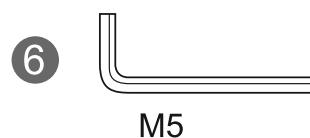
M8x20mm



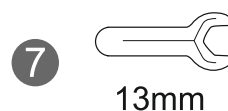
M8



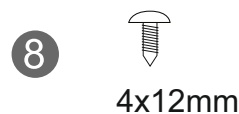
M4



M5



13mm



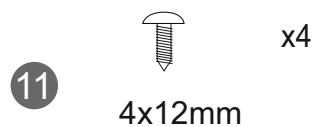
4x12mm



Clip



Triangle Spanner



4x12mm

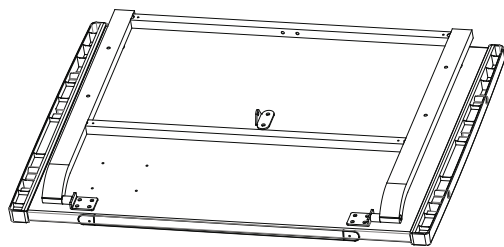
x4



4x17mm

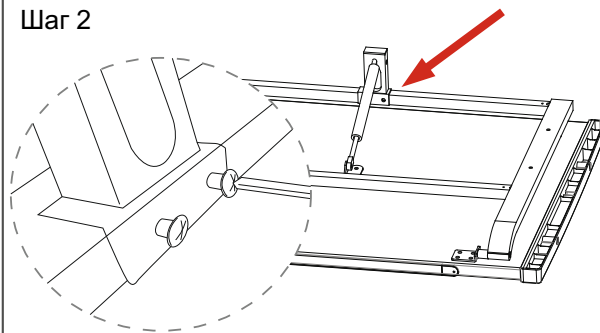
x4

Шаг 1



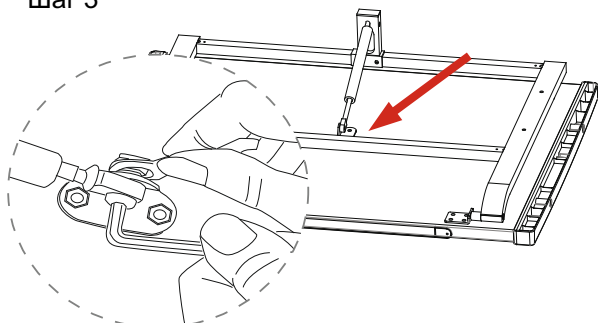
Положите столешницу (A) обратной стороной к себе

Шаг 2



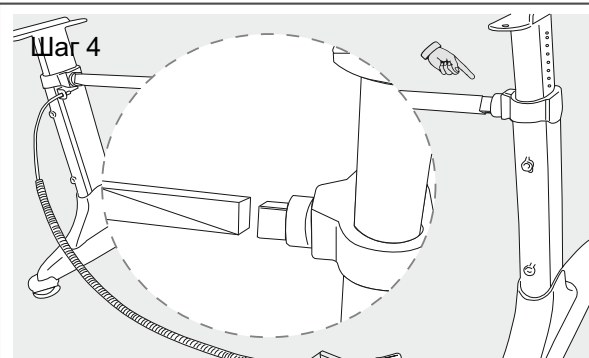
Прикрепите газ-лифт (G) к раме с помощью винтов (1)

Шаг 3



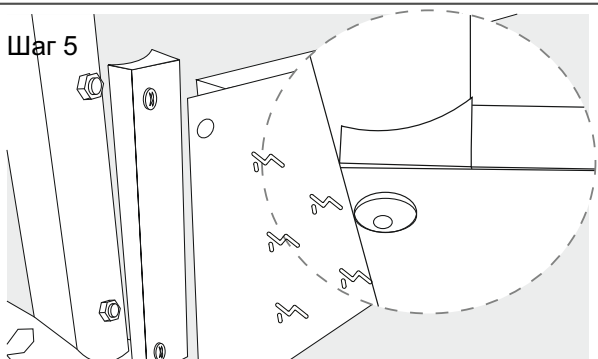
Прикрепите газ-лифт (G) к столешнице с помощью винтов (3)(4)

Шаг 4



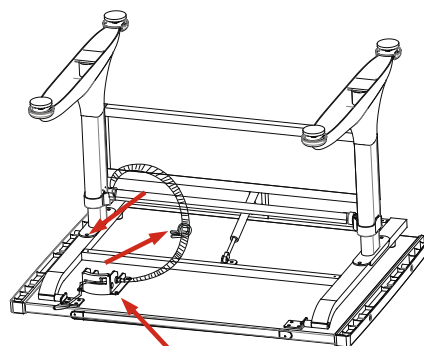
Соедините штангу соединитель (D) с опорами (B.C).

Шаг 5



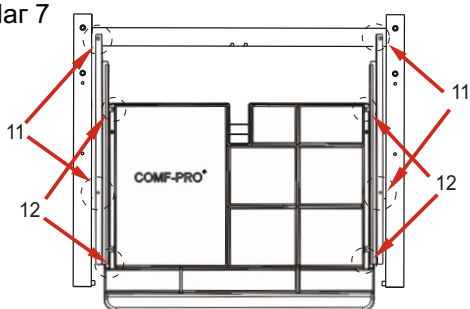
Прикрепите планку (E) и панель (F) к опорам используя винты (2)

Шаг 6



Прикрепите опоры к столешнице используя винты (1). Зафиксируйте рычаг изменения высоты винтами (1). Зафиксируйте трос клипсой (9) и винтом (8).

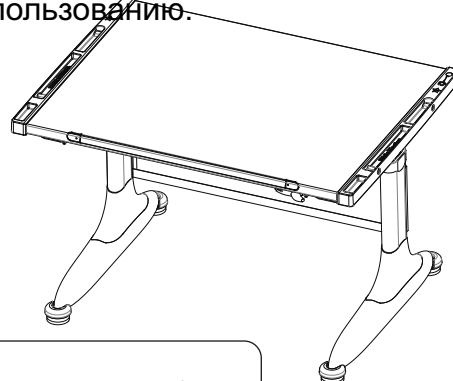
Шаг 7



Установите выдвижной ящик (H). Используя винты (12) прикрепите полозья к ящику. Используя винты (11) прикрепите выдвижной ящик к раме столешницы.

Шаг 8

Проверьте затянуты ли все винты и переверните парту. Парту готова к использованию.



Важно

1. Проверьте наличие всех компонентов до сборки
2. Убедитесь что все винты затянуты.
3. Ежегодно протягивайте винты.